



MARS 6

SOLAR FLOOD LIGHT



INTRODUCERE

Specificațiile produsului

01 INTRODUCERE

02 CATALOG

03 AVANTAJE PRINCIPALE

04~
06 AVANTAJE PRINCIPALE

07 SPECIFICAȚII

08 REPREZENTARE OPTICA

09 DIMENSIUNI

10 MAI MULTE DETALII

11 TEHNOLOGIE NUCLEU

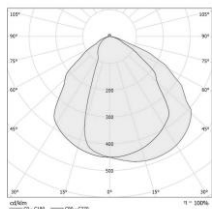
12 INSTRUCȚIUNI
INSTALARE

13 DETALII PACHET

14 UTILIZARE



2000lm+



Cea mai buna alegere pentru iluminatul curtii

Materiale imbunatatite, durata de functionare crescuta
2000lm+

SCL-01M/01P / 01MH/01PH



GARAJ

AVANTAJELE PRODUSULUI

MATERIALE ÎMBUNĂTĂTITE, DURATA DE VIATA CRESCUTA
Tehnologia ASL garanteaza 10 nopti de functionare continua
Tehnologia TCS asigura o durata de viata mare a bateriei



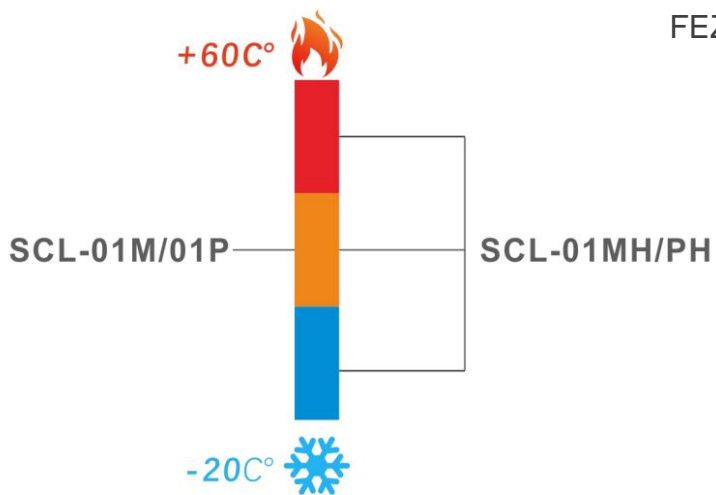
Telecomanda pentru diferite moduri de iluminare



MAI MULTE LED-URI



CURTE



FEZABILE ATÂT PENTRU LATITUDINI ÎNALTE, CÂT SI LA LATITUDINI JOASE

SCL-01M/01P: Funcționează bine între 0°C - +45°C

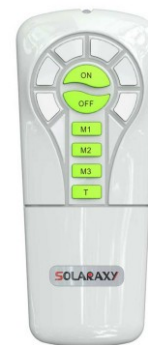
SCL-01MH/01PH: Protecția bateriei pentru lumina
Funcționează bine între -20°C - +60°C

AVANTAJELE PRODUSULUI

INSTALARE MAI USOARA, CONVENABILA PENTRU UZ CASNIC



01
INSTALARE PE PERETE



Telecomanda pentru diferite moduri de iluminare

ENERGIE SOLARA CU EFICIENTA
CRESCUTA, CU PANA LA 10% MAI MARE

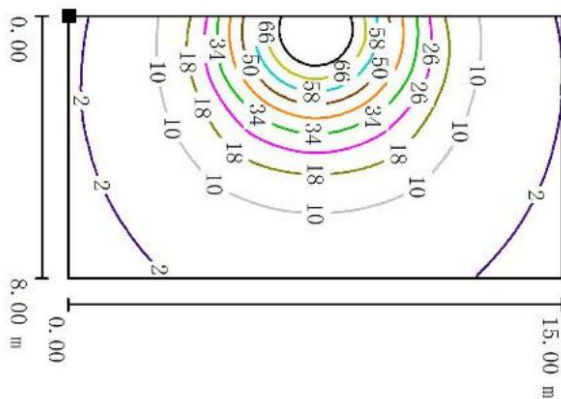


02
INSTALARE PE STALP

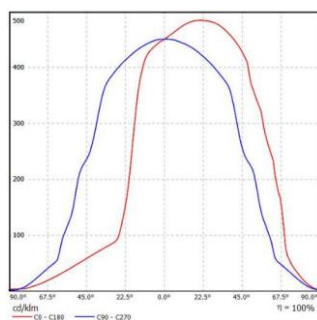
Articol: MARS 6	SCL-01M	SCL-01MH	SCL-01P	SCL-01PH
Luminozitate	2000LM	2000LM	3000LM	3000LM
Panou solar				
Putere	6,8 W	6,8 W	6,8 W	6,8 W
Baterie Li-ion				
Capacitate	3,7 V/2000 mA*5 (3 7WH)	3,7 V/2000 mA*5 (37 WH)	3,7 V/2000 mA*6 (44. 4WH)	3,7 V/2000 mA*6 (44,4 WH)
Temperatura de incarcare/descarcare	0~45°C / -20~60°C	-20~45°C / -20~60°C	0~45°C / -20~60°C	-20~45°C / -20~60°C
Timp de incarcare	7,5 ore	7,5 ore	8,5 ore	8,5 ore
LED (OSRAM)	2835 60 buc	2835 60 buc	2835 60 buc	2835 60 buc
Culoare Temp.	5700KR a 80+	5700KR a 80+	5700KR a 80+	5700KR a 80+
Eficiența	190lm/W	190lm/W	190lm/W	190lm/W
Performanța				
Timp de iluminare în zilele ploioase	>10 zile			
Modul de control	Buton comutator, ON/OFF Apăsare lungă 1,5 secunde			
Modul de iluminare (Telecomandă)	<p>M1 : 50% 5 ore +10% (PIR 30S) până în zori M2 : 30% 5 ore + 10% (PIR 30S) până în zori M3 : 20% (cu PIR 30S) până în zori</p> <p>T: 1. apăsare scurtă, cronometrare 100% timp de 1 oră, LED-ul indicator va clipi lumină roșie timp de 5 secunde. 2. apăsare scurtă sau de mai multe ori, sincronizare 100% timp de 2 ore, LED-ul indicator va clipi lumină verde pentru 5 secunde.</p> <p>Când cronometrarea se termină, lumina trece la modul de iluminare anterior.</p>			
Indicarea modului	M1: Roșu / M2: Verde / M3: Portocaliu T: Lumina roșie clipește / Lumina verde clipește			
Indicație de capacitate	Lumină verde: 70% Lumină portocalie: 30%~70% Lumină roșie: <30%			
FAS	-			
PIR	DA			
Tehnologia de bază	ALS 2.4 / TCS 1.0			
Autocurățare panouri solare	-			
Clasa IP/IK	IP65 / IK10			
Înștalare-Înălțime/ Distanța	2,5 M-3,5 M	2,5 M-3,5 M	2,5 M-3,5 M	2,5 M-3,5 M

SCL-01M / 01P

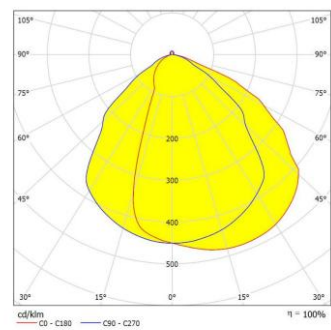
Diagrama simulată a drumului

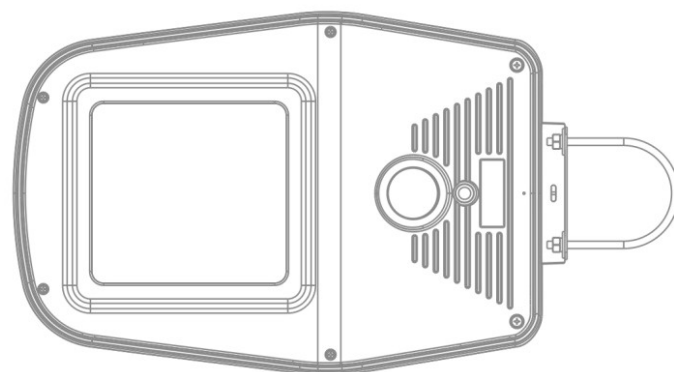
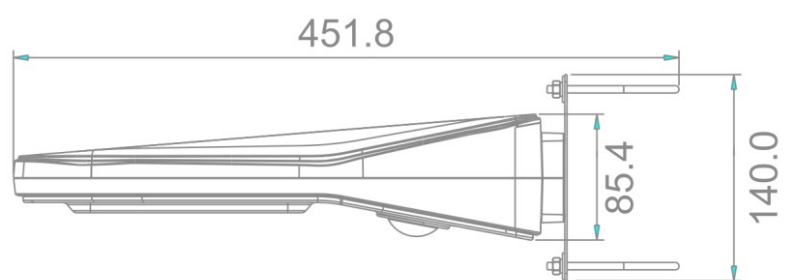
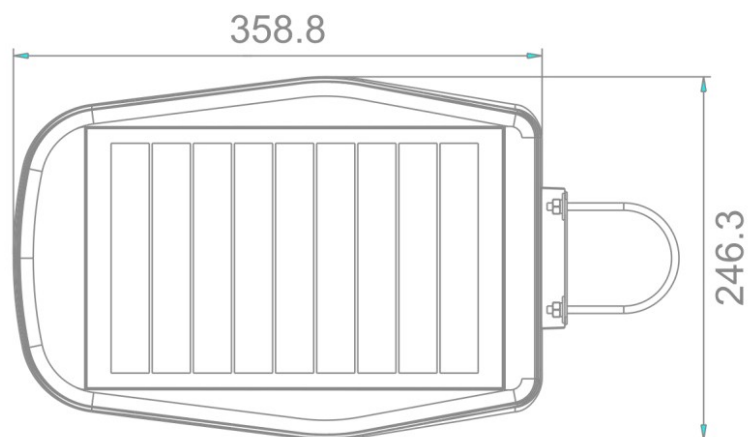


Curba de iluminare



Distribuția Luminanței





BENEFICII



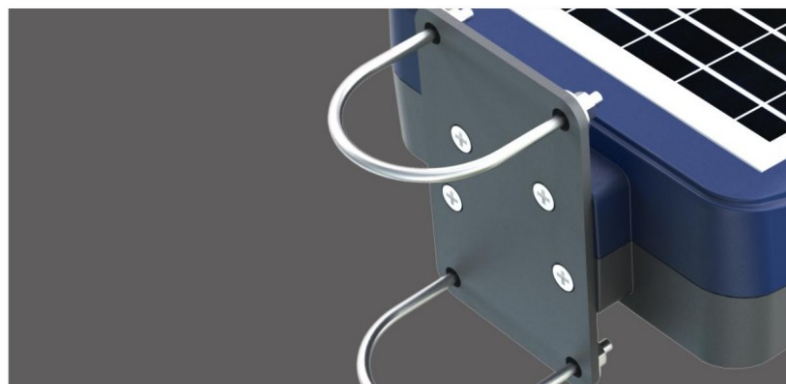
Monocristaline >21%



LED-uri cu lumen ridicat 190lm/W



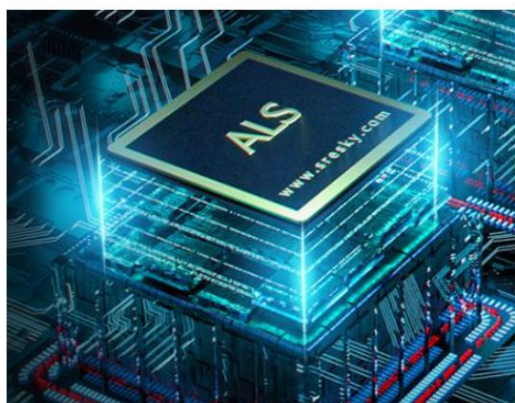
PIR / Intrerupator



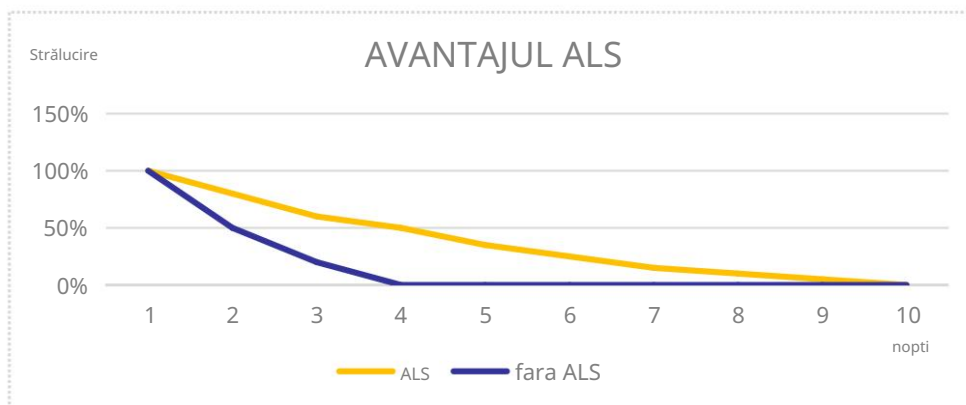
SUPPORT



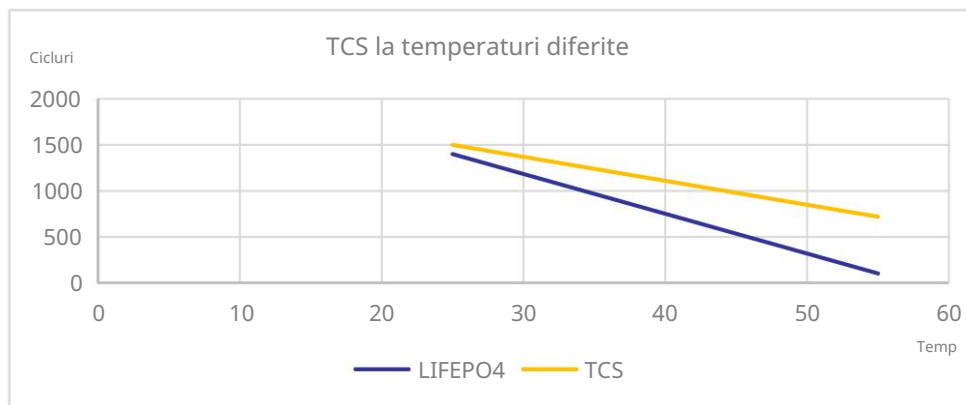
O companie mare ar trebui sa acorde intotdeauna o atentie ridicata la designul fiecarui detaliu, iar spiritul de maestrie, ar trebui completat in procesul de proiectare si productie in masa.



AVANTAJUL ALS



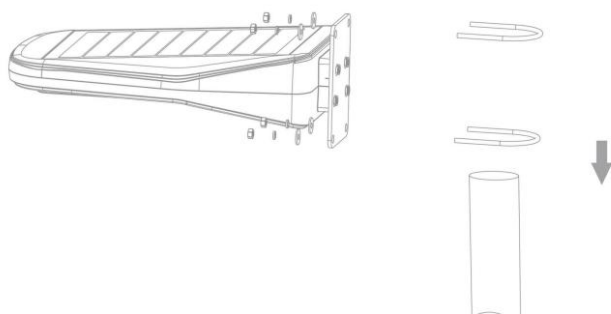
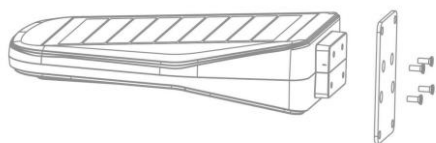
AVANTAJUL TCS



1 Instalare pe stalp

Pasul 1: Aliniați suportul de montare cu gaura de surub și instalați șuruburile.

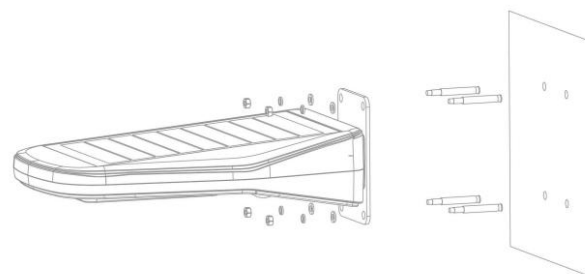
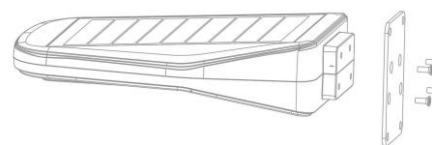
Pasul 2: Instalați cercul în formă de U pe suport, introduceți stâlpul de lumină și fixați în loc.



2 Instalare pe perete

Pasul 1: Aliniați suportul de montare cu gaura de surub și instalați șuruburile.

Pasul 2: Faceți găuri în perete (4 găuri), apoi instalați șuruburile.



LISTA DE PRODUSE
SUPPORT: 1 buc
INSTRUCȚIUNI: 1 buc
Șurub: 1 set



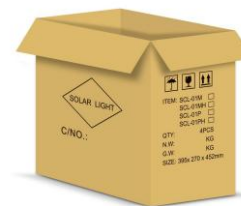
CUTIE INTERIOARĂ
1 BUC / 1 CUTIE



1 STRAT
1 STRAT = 4 CUTII



CARTON DE SUPORT
4 CUTII / CTN



CUTIE DE CARTON

NUMĂRUL STRATULUI

CUTIE INTERIOARĂ

LISTA DE PRODUSE

PASUL 1

PASUL 2

PASUL 3

PASUL 4

NUMARUL MODELULUI	METODĂ AMBALARE	PCS/CTN	CANTITATE(BUC)	CTN CANT	DIMENSIUNE(MM)	NW (KG)	GW (KG)
SCL-01M/MH/P/PH	CUTIE INTERIOARĂ	1	1	1	255 x 95 x 435		
	CUTIE DE CARTON	4	4	1	395 x 270 x 452		

Greutatea netă și greutatea brută
sunt doar pentru referință

S / O / L / A / R / L / I / G / H / T

VA MULTUMIM!

CONTACT: Email: info@newbits.ro